





20. Canes



Canes, Animal welfare

In some cities dogs already enjoy their own public parks; recreation areas to freely exercise along with other dogs, always under the control of their owners. As part of our Biophilic philosophy, we are also committed to develop animal welfare.

Our specialist, the veterinary Begoña Sendón, sets down the necessary functional criteria in the design of a public dog park.

Dogs obstacles:

Like those used in official Agility disciplines, all items must be accessible to all kind of users by reducing the heights. Using the correct heights without the presence of a qualified coach could injure both dogs and their owners.

Circuit:

Different items can be grouped together forming a small circuit where the dog can exercise and demonstrate their skills. Official agility circuits normally require 15-20 obstacles; however dog parks usually have a smaller number because it is simply a recreational area for the dog to play in.

Regulation:

1. It must have an entry with double doors, to avoid dogs that are inside to leave when a new visitor is entering.
2. It must have a fully fenced enclosure (with a fence that reaches the ground and is high enough to prevent any escape).
3. It must have at least one source of fresh water designed for dogs to drink comfortably.
4. It requires bins and bags for waste collection.

Canes, Parcours pour chiens, le bien- être des animaux

Dans certaines villes, les chiens ont désormais leurs propres "parcs", une zone délimitée où ils peuvent courir en tous sens avec d'autres chiens sous l'œil attentif de leurs maîtres.

De par sa philosophie orientée vers la biophilie, Galopin s'intéresse également au bien-être des animaux.

Notre spécialiste, Begoña Sendón, vétérinaire et responsable des thérapies assistées de la Fondation As Salgueiras, a établi les critères fonctionnels nécessaires à la conception du parc public canin.

Obstacles:

Nous prenons comme référence les obstacles utilisés par la discipline « Agility ». Ils doivent être accessibles à tous avec des hauteurs ajustables.

Circuit:

Les différents éléments forment un circuit d'entraînement. Le chien peut ainsi s'exercer et démontrer son adresse. Les circuits officiels d'Agility exigent de disposer de 15 à 20 obstacles. Mais leur nombre peut être inférieur s'il s'agit d'un lieu dont l'objectif pour le chien est simplement de jouer.

Réglementation:

1. Ils doivent disposer d'une entrée avec une double porte afin d'éviter que les chiens qui se trouvent à l'intérieur de l'enceinte ne s'échappent lorsqu'un nouveau visiteur entre.
2. Enceinte parfaitement fermée munie d'une clôture qui va jusqu'au sol et ayant une hauteur suffisante afin d'éviter qu'un animal ne s'échappe.
3. Disposer au moins d'une source d'eau fraîche conçue pour que les chiens puissent boire aisément.

5. It requires benches, so that owners can sit and rest while observing their dogs.

6. It requires a soft surface, made with soil, sand or grass.

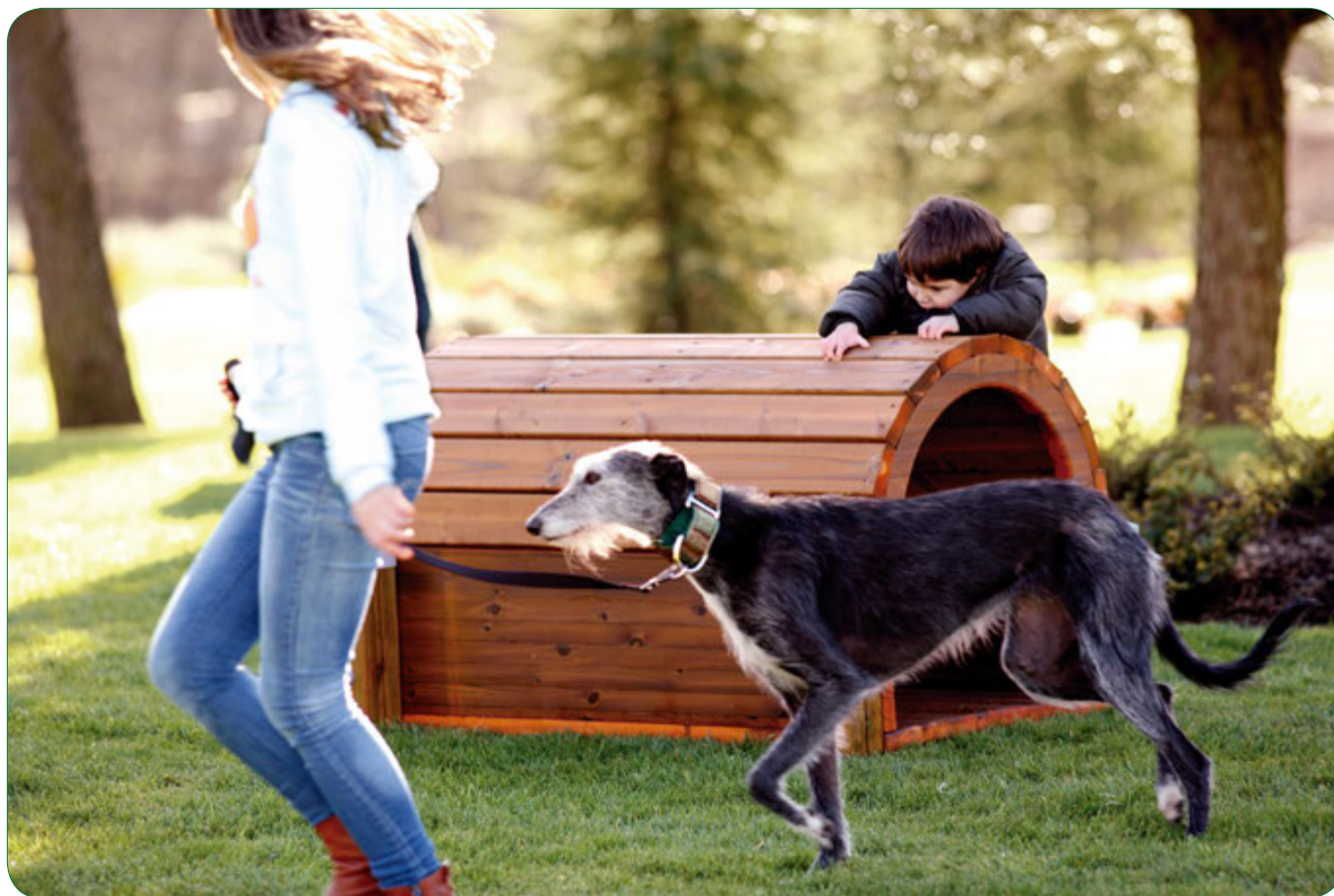
7. It requires obstacles so that dogs can exercise and play with their owners.

4. Corbeilles de propreté et distributeurs de sacs pour ramasser les déjections.

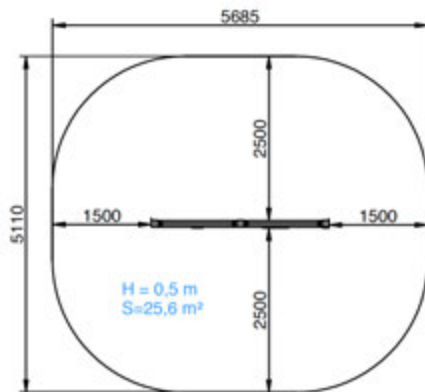
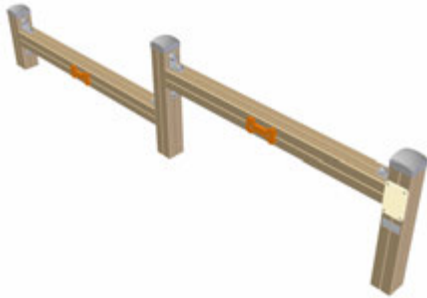
5. Des bancs pour que les maîtres puissent s'asseoir et se reposer tandis qu'ils observent et attendent leurs chiens.

6. Sol en terre, sable ou pelouse

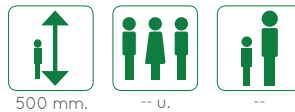
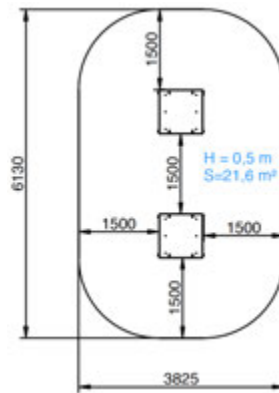
7. Obstacles pour que les chiens puissent s'exercer, jouer ou s'entraîner aux côtés de leurs maîtres.



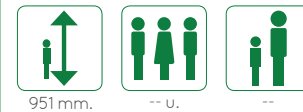
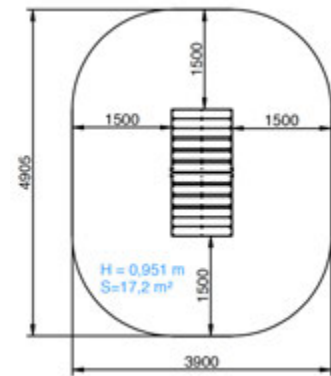
Hurdles of simple jump
Clôture de saut simple
CP01



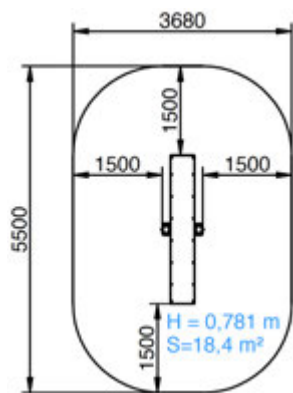
Pause table
Table d'arrêt
CP02



Climbing ramp
Rampe d'escalade
CP03



Dog seesaw
Bascule pour chien
CP04



781 mm.

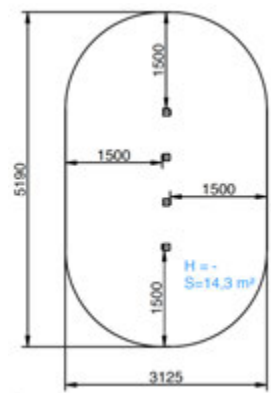


-- u.



--

Dogs Slalom
Slalom pour chien
CP05



-- mm.

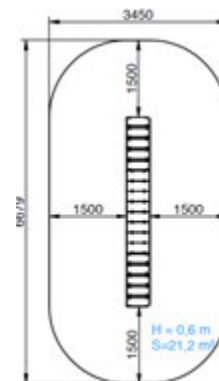
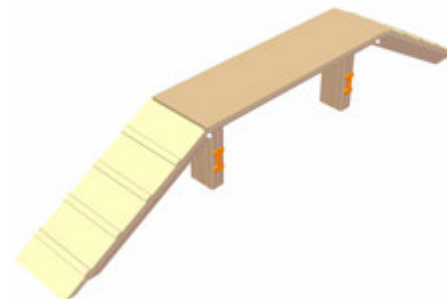


-- u.



--

Dog footbridge
Passerelle pour chien
CP06



595 mm.

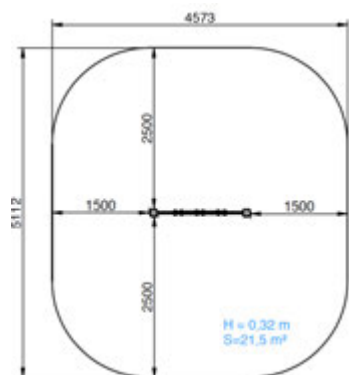
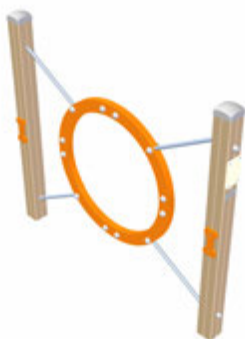


-- u.



+14

Dog hoop-jump
Roue pour saut
CP07



320 mm.

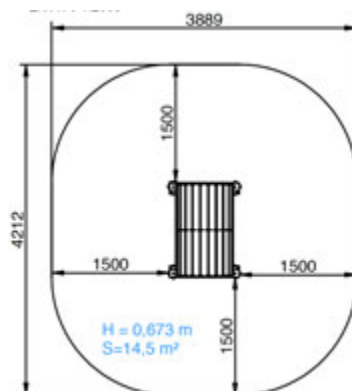
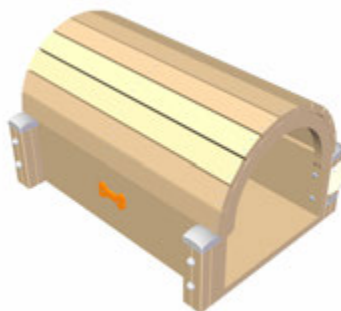


-- u.



--

Dog tunnel
Tunnel pour chien
CP08



673 mm.



-- u.



--

